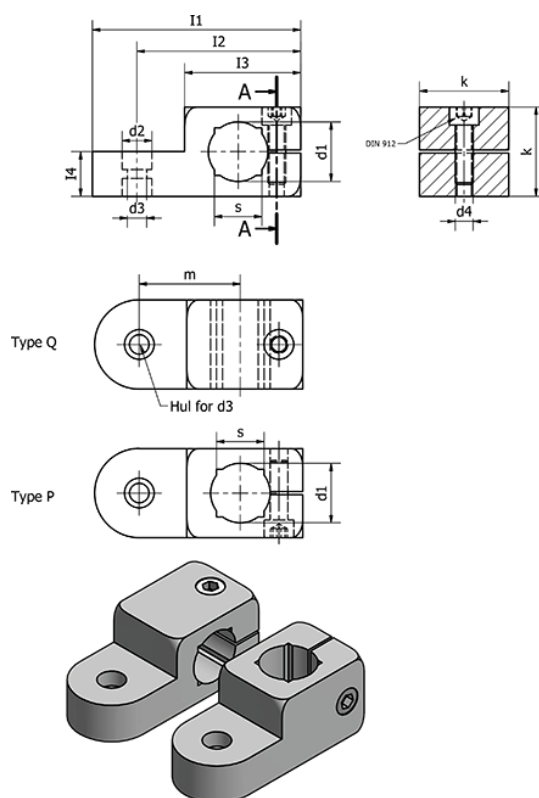


Varenummer: 20482B816PELS
 Beskrivelse: E+G Laskforbindelse
 GN 482-B8-16-P-ELS

Mål



--	I4	= 8
--	k	= 16
d1 = 8	m	= 18.5
d2 = 7	s	= -
d3 = 4.5	Spændesæt for d3 = GN 511.1-M4-16-S/K	
d4 = M4	Spændesæt for d3 = GN 511-M4-16	
I1 = 40	Vægt (g)	= 19
I2 = 32		